

# System classica duo MD 87 Kunststoff



Ausführung  
flügelüberdeckend

Oberflächenfarbe gemäß



GEFERTIGT IN DEUTSCHLAND



Qualitätstürband mit 6-fach-Verstellung



Detail Aluminium-Vorsatzschale

### dll drinkuth-Haustüren (1flg.)

(B) 1230 mm x (H) 2180 mm nach DIN EN 10077-1

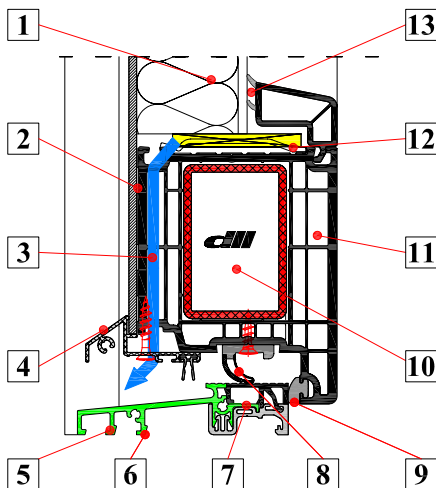
Glas-aufbau	Aluminium-Randverbund	Warmrand-verbund
	<ul style="list-style-type: none"> <li><math>U_g = 1,1 \text{ W/m}^2 \text{ K}</math></li> <li><math>U_d = 1,3 \text{ W/m}^2 \text{ K}</math></li> </ul>	<ul style="list-style-type: none"> <li><math>U_g = 1,1 \text{ W/m}^2 \text{ K}</math></li> <li><math>U_d = 1,3 \text{ W/m}^2 \text{ K}</math></li> </ul>
	<ul style="list-style-type: none"> <li><math>U_g = 0,7 \text{ W/m}^2 \text{ K}</math></li> <li><math>U_d = 1,1 \text{ W/m}^2 \text{ K}</math></li> </ul>	<ul style="list-style-type: none"> <li><math>U_g = 0,7 \text{ W/m}^2 \text{ K}</math></li> <li><math>U_d = 1,0 \text{ W/m}^2 \text{ K}</math></li> </ul>
	<ul style="list-style-type: none"> <li><math>U_g = 0,6 \text{ W/m}^2 \text{ K}</math></li> <li><math>U_d = 1,0 \text{ W/m}^2 \text{ K}</math></li> </ul>	<ul style="list-style-type: none"> <li><math>U_g = 0,6 \text{ W/m}^2 \text{ K}</math></li> <li><math>U_d = 0,95 \text{ W/m}^2 \text{ K}</math></li> </ul>
	<ul style="list-style-type: none"> <li><math>U_g = 0,5 \text{ W/m}^2 \text{ K}</math></li> <li><math>U_d = 0,94 \text{ W/m}^2 \text{ K}</math></li> </ul>	<ul style="list-style-type: none"> <li><math>U_g = 0,5 \text{ W/m}^2 \text{ K}</math></li> <li><math>U_d = 0,89 \text{ W/m}^2 \text{ K}</math></li> </ul>
	<ul style="list-style-type: none"> <li>Die Haustür erfüllt die technischen Mindestanforderungen der KfW-Gebäudesanierungsprogramme 151 und 152.</li> </ul>	
	<ul style="list-style-type: none"> <li>Alle angezeigten Produkte erfüllen die Anforderungen der Energieeinsparverordnung (EnEV).</li> </ul>	

# System **classica**duo MD 87

- Mitteldichtungssystem mit 3,5 mm Wandstärke im höchsten Qualitätsstandard nach „Klasse A“ (nach DIN EN 12608, Klasse A) und einer Bautiefe von 87 mm
- Das System mit den leicht abgerundeten Kanten im klassischen Profildesign ist in der Ausführung flächenversetzt lieferbar
- **classica**duo Blendrahmen 101.291 (83/87 mm Profilbreite) in 7+1-Kammer-Bauweise mit Stahlverstärkung
- **classica**duo Flügelrahmen 105.380 (125 mm Profilbreite innen – einwärts öffnend) in 6+1 Kammer-Bauweise mit Stahlverstärkung und 8 Stück Schweißbeckverbinder zur zusätzlichen Stabilisierung der Eckverbindung
- Thermisch getrennte Bodenschwelle mit einer Bauhöhe von 20 mm mit Schwellenhaltern und zusätzlichen Bürstendichtungen im Eckbereich. Die PVC-Teile sind hellgrau, das Aluminiumteil EV1
- Auflaufdichtung am Flügel zur zusätzlichen Abdichtung zwischen Flügel und Schwelle
- Aluminium-Wetterschenkel am Flügel (einwärts und auswärts öffnend); bei einwärts öffnend zur Ableitung des Wassers über die Schwelle, bei auswärts öffnend als Sichtschutz für den Anschlussbereich zur Schwelle (für weiße Türen in weiß, für Türen in Holzdekor und in RAL-Farben in EV1)
- Profilylinder mit Not- und Gefahrenfunktion, inklusive 3 Schlüssel
- Hohe Sicherheit durch 3 Stück stabile ausreißfeste Haustürbänder Dr. Hahn KT-N6R (in 6 Richtungen einstellbar)
- Sicherheits-Türverriegelung mit Massiv-Schwenkriegeln als 3-fach-Verriegelung im Standard. Für ständige Einbruchhemmung und sicheren Verschluss gegen Winddruck empfehlen wir den Einsatz unserer 4-fach Automatik-Sicherheits-Türverriegelung **autolock**.
- Dichtungen bei weißen Türen in grau, bei farbigen Türen in schwarz
- technisch ausgereiftes System
- erfüllt die Anforderungen der EnEV
- hohe Isolationswerte reduzieren die Energiekosten
- optimale Stabilität für eine lange Lebensdauer
- große Auswahl an Türformen, Stilrichtungen und Beschlägen
- Oberfläche der Vorsatzschalen nach RAL Farbkarte (Metallic auf Anfrage)
- mehr als 25 ansprechende Holzdekore und Farben zur Auswahl
- umfangreiches Zubehörprogramm
- Wärmedurchgangskoeffizient Uf Wert 1,3 W/m<sup>2</sup>K
- Qualität aus Deutschland



GEFERTIGT IN DEUTSCHLAND



1. Unterschiedliche Glasstärken von 24 - 50 mm lieferbar.
2. Der speziell für Aufsatzfüllungen ausgeformte Haustürflügel ermöglicht eine sichere Verklebung der äußeren Deckschicht.
3. Falzentwässerung und Dampfdruckausgleich erfolgt durch die Vorkammer.
4. Der Aluminium-Wetterschenkel leitet sicher Schlagregen ab.
5. Thermisch getrennte Bodenschwelle.
6. Großdimensionierte Schwellenfüße für eine sichere Zusatzprofilmontage.
7. Schwellenkappe für nicht sichtbare Befestigung am Baukörper.
8. Hohlkammer-Auflaufdichtung für eine optimale thermische Trennung.
9. Umlaufend verschweißte Systemdichtung, bei weißen Elementen ist die Standardfarbe grau. Auf Wunsch auch in schwarz lieferbar.
10. Alle Profile besitzen großvolumige Verstärkungskammern, die generell mit einem Stahlprofil verstärkt sind.
11. Mehrkammer-Profilsystem mit 87 mm Bautiefe. Ansichtsbreite seitlich und oben 180 mm, unten 139 mm.
12. Spezielle Glasfalzeinlagen sorgen für eine sichere Verklotzung.
13. Der Glaseinstand beträgt 20 mm und sorgt für einen sicheren Halt der Verglasung.



**dll** drinkuth